

# westerbergs

## hed 550

20210428 Art. nr. 20073301 Westerbergs Badrum part of Hala Bathroom Group AB.

**SE**

monteringsanvisning

**DK**

monteringsanvisning

**NO**

monteringsanvisning

**FI**

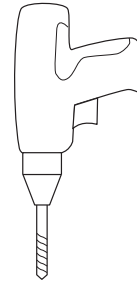
asennusohje

**GB**

instructions



westerbergs



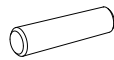
PH2  
PZ2



1 x a



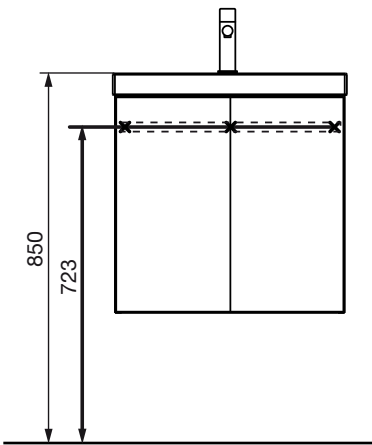
2 x b



4 x c

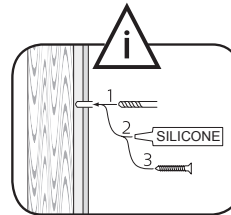
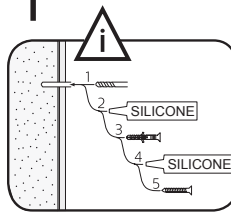


8 x d



- SE** Rekommendation
- DK** Anbefale
- NO** Anbefale
- FI** Suositus
- GB** Recommendation

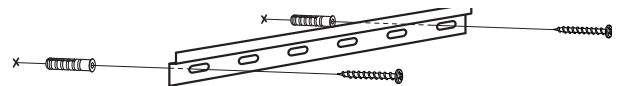
1



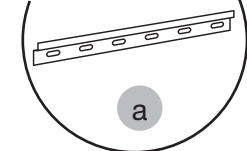
Läs mer på sid 4  
Read more on page 4



- OBS!** Använd skruv som passar ditt väggmaterial
- OBS!** Brug den skrue, der passer til dine vægmaterialer
- OBS!** Bruk skruer som passer til veggmaterialet
- HUOM!** Käytä seinämateriaaliin sopivia ruuvia
- NOTE!** Use screws suitable for your wall material

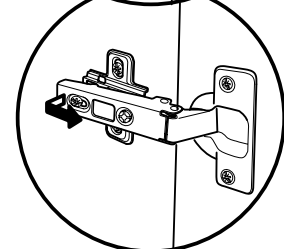
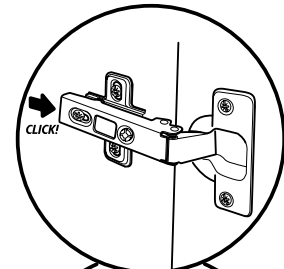
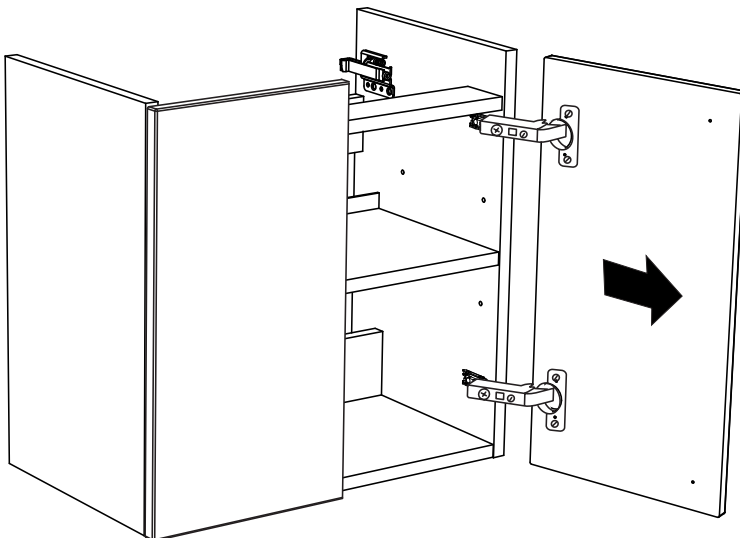


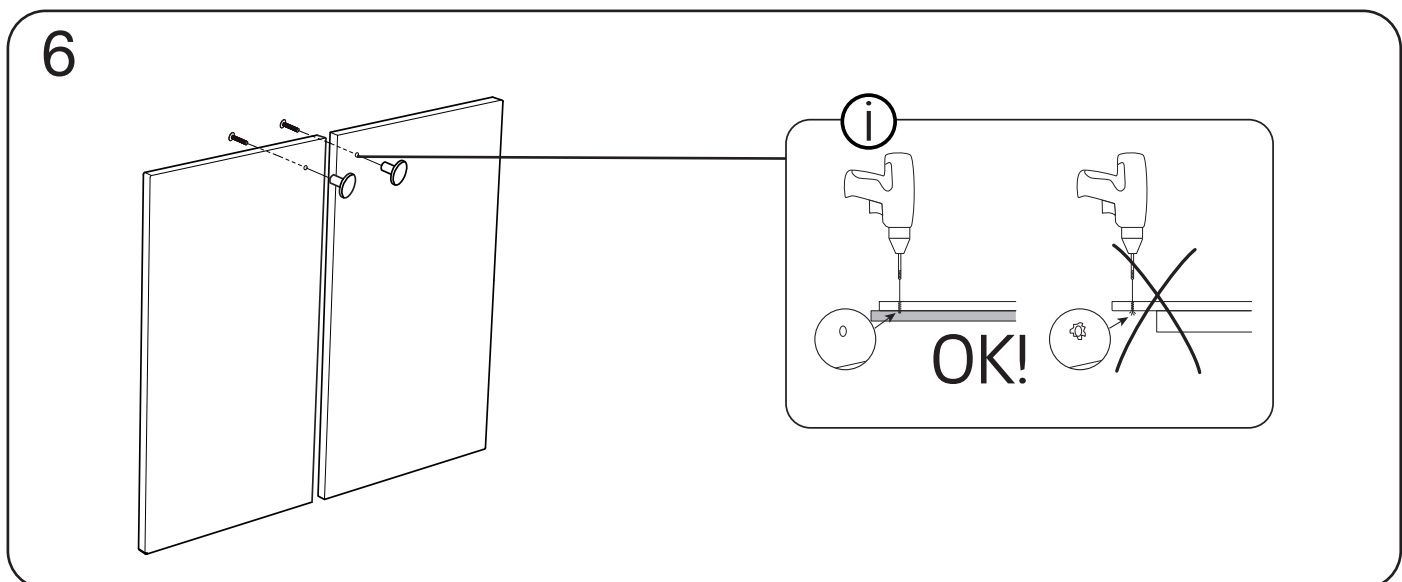
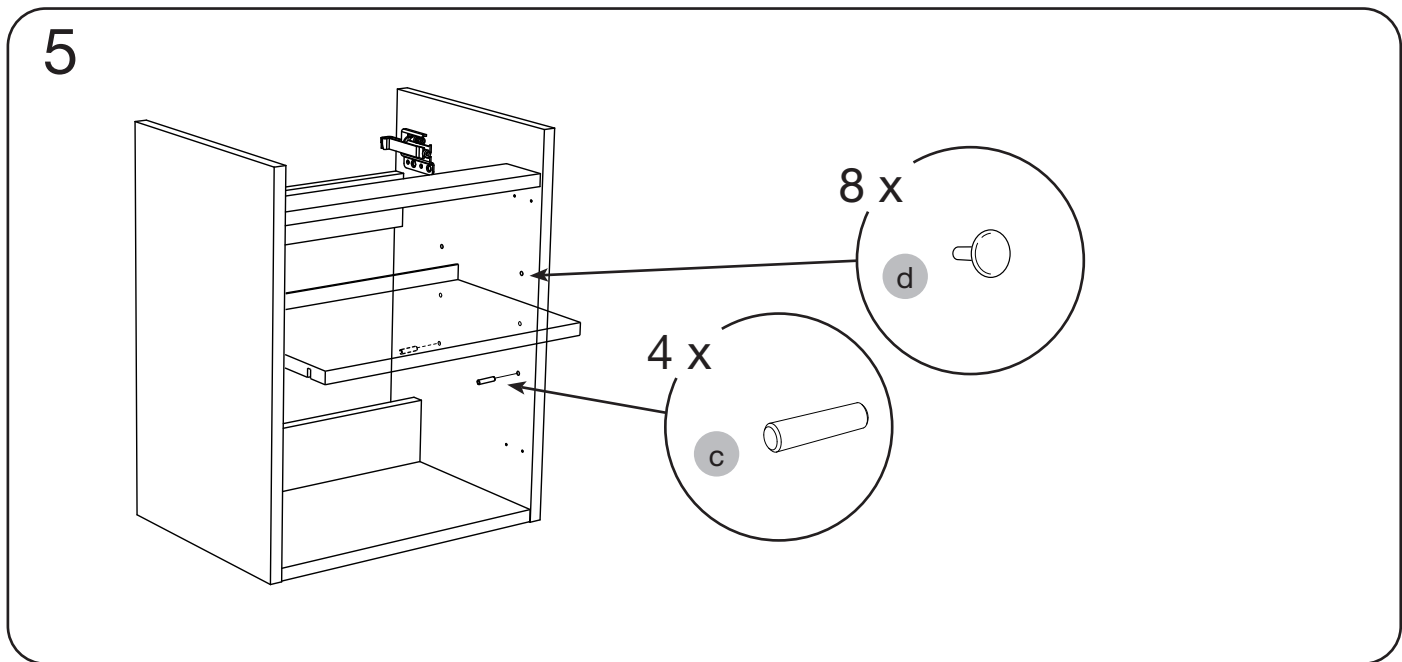
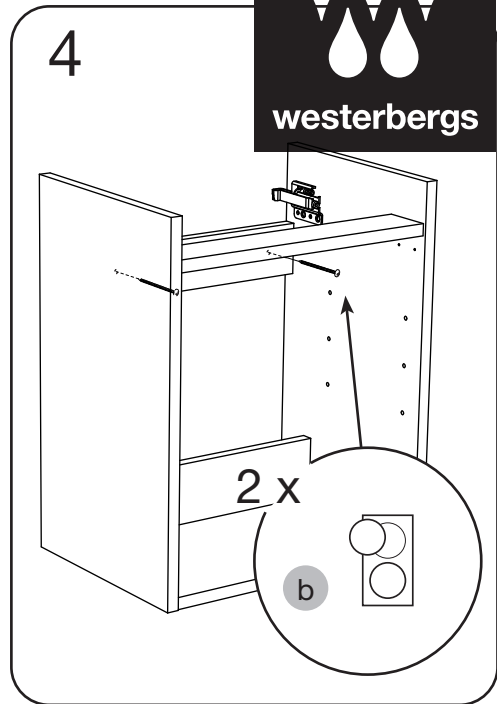
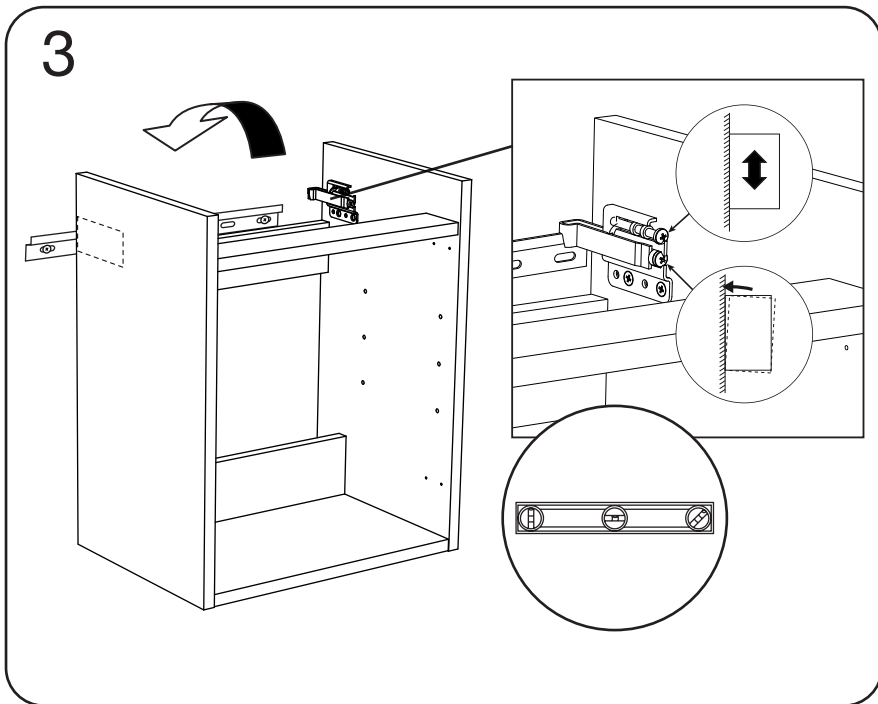
1 x



a

2

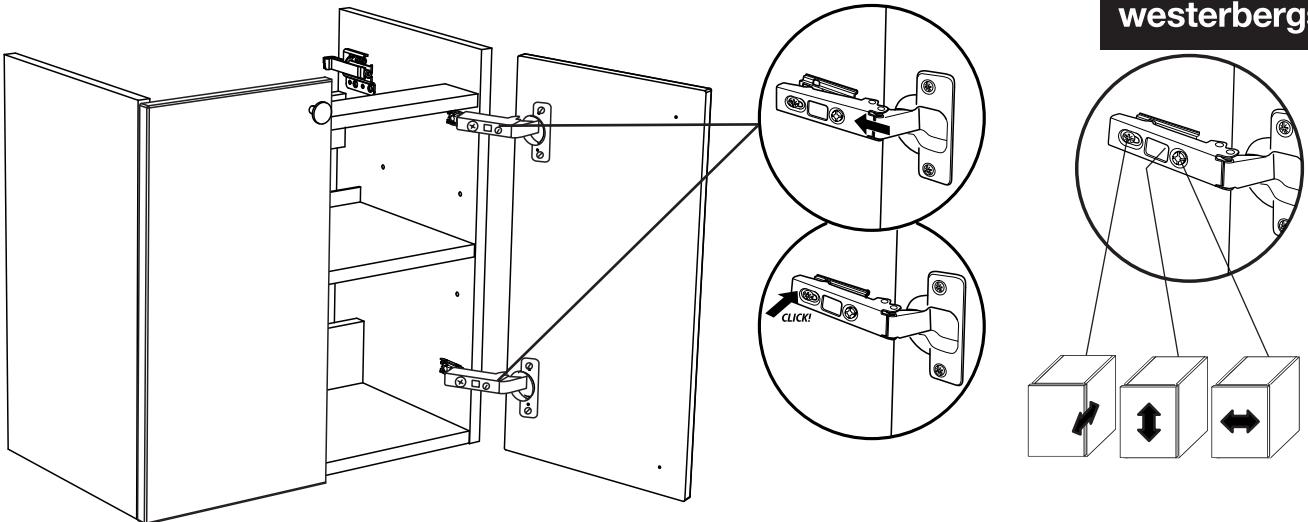




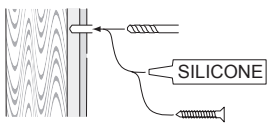
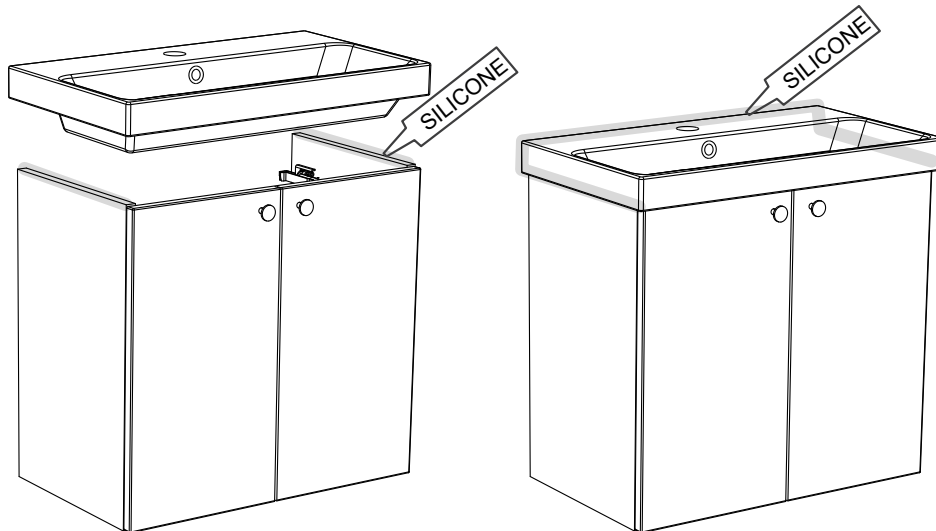


westerbergs

7



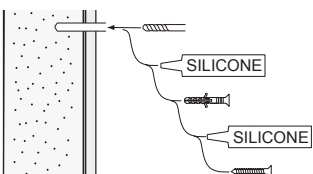
8



**SE**

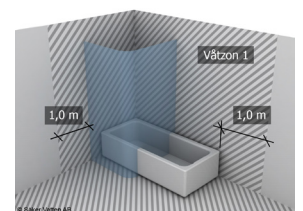
Skruvinfästningar ska göras i betong eller annan massiv konstruktion, träreglar, träkortlingar eller i konstruktion som är prövad och godkänd för infästning, till exempel skivkonstruktion. Se exempel på godkända konstruktioner på [sakervatten.se](http://sakervatten.se). Material för tätning ska fästa mot underlaget och vara vattenbeständigt, mögelresistent och åldersbeständigt. Krav på tätning gäller både i våtzon 1 och 2.

alt.



**GB**

Below are Swedish recommendations:  
Screw fastenings should be made in concrete or other solid structure, wooden studs, wooden noggings or in structures that have been tested and approved for fastenings, for example a sheet construction. See examples of approved constructions at [sakervatten.se](http://sakervatten.se). Sealing substances must fixate to the materials it aims to seal, be waterproof, mould-resistant and age-resistant. Requirements for sealing apply in wet zones 1 and 2.



Westerbergs Badrum Svarvaregatan 5, Box 525, SE-301 80 Halmstad SVERIGE

Phone: SE +46 (35) 15 45 50 NO +47 69 35 15 40 FI +358 02 07 43 50 00

[westerbergs.com](http://westerbergs.com)