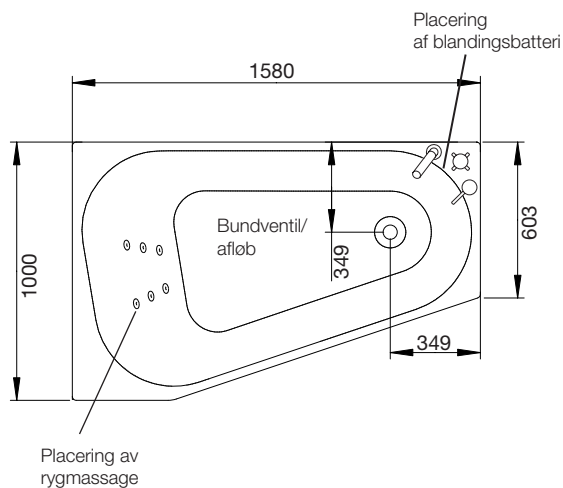




spabad

westerbergs motion 160 r

udvendige mål



Et moderne, designet offsetkar som fås med front i hvid højglans, mørk eg eller sort højglans. Du kan selv skræddersy dit system.

kun kar

200 821 50-00

system Comfort 2.0

200 821 51-00

system Executive 2.0

200 821 52-00

200 821 52-01 + Bundsystem/booster

tilvalg front

200 821 55-00 hvid akryl

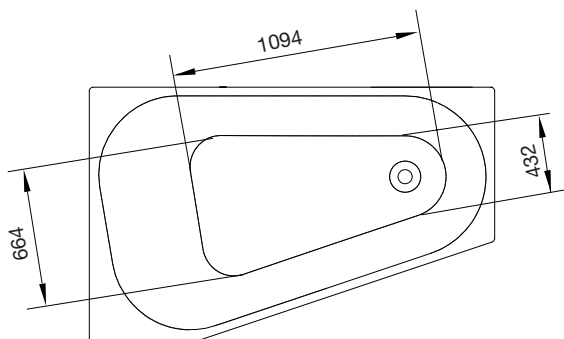
godt at vide

Karret er fremstillet i sanitetsakryl af højeste kvalitet, og det er forstærket med glasfiberarmeret polyester. Det giver et kar med mange fordele. Det holder godt på varmen og har en blank og slidstærk overflade, som ikke giver grobund for nogen mikroorganismer.

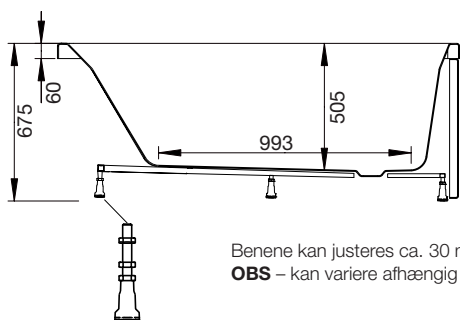
spabad

westerbergs motion 160 r

indvendige mål og højdemål



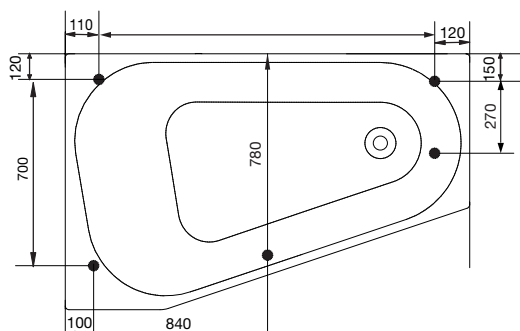
højdemål



Benene kan justeres ca. 30 mm.
OBS – kan variere afhængig af gulvets fald.

fodplacering

For at undgå karambolage mellem støtteben og gulvaflob bør du studere støttebenenes og afløbets placering. Bemærk venligst at fodderne placering kan afvige med ± 50 mm i forhold til skitsen.



materiale

Karret er fremstillet i sanitetsakryl af højeste kvalitet, og det er forstærket med glasfiberarmeret polyester. Det giver et kar med mange fordele. Det holder godt på varmen og har en blank og slidstærk overflade, som ikke giver grobund for nogen mikroorganismer.

Sanitetsakrylen er meget holdbar og let at rengøre. Hvis karret mister glansen, kan det behandles med almindelig bil- eller bådvoks. Ridser og småskader kan let slibes og poleres væk, da akrylen er gennemfarvet.

Karret har en forstærket bundplade og elgalvaniserede ben for at forhindre rustangreb. Justerbare fødder gør det let at passe karret ind på alle gulve. Karret leveres med komplet afløbssæt.

front

Karet går at få med front.

blandingsbatterier

På dette kar passer Round, Square, Ocean og Soft. Blandingsbatteri kan kun placeres i fodenden.

vandvarmer

Til karret kan købes 1,5 kW vandvarmer. System Comfort og Superior kan endvidere opgraderes til 3,0 kW vandvarmer.

vigtigt!

Indbygning skal ske med karret tilstede, idet målafvigelse kan forekomme. Westerbergs påtager sig ikke ansvaret for problemer, som måtte opstå som følge af indbygningsarbejde udført før karrets levering.

Der tages forbehold for ændringer i specifikationen
2018-02-01