



westerbergs



westerbergs

spabad

monterings- og brugsanvisning samt købsbevis



Westerbergs Badrum Svarvaregatan 5, Box 525, SE-301 80 Halmstad SVERIGE

Phone: SE +46 (35) 15 45 50 NO +47 69 35 15 40 FI +358 02 07 43 50 00

westerbergs.com



Du har gjort et godt valg ved at købe et spabad fra Westerbergs.

Denne brugsanvisning er fremstillet for at give dig de mest optimale badoplevelser de næste mange år.

Her får du installationsråd, som forklarer karrets funktioner og gør det sikkert at anvende. Du finder også vedligeholdelsesråd og instruktioner i, hvordan systemet virker. Har du valgt et kar uden massagesystem, bør du primært gennemlæse afsnittet om installation og vedligeholdelse.

Denne manual indeholder også et unikt produktbevis og skal derfor opbevares sammen med din købskvittering.

Vi håber at du rigtig mange gode oplevelser i dit nye spabad.

dit system

Nedenfor redegøres for, hvilket system netop dit badekar er udstyret med. Dette for at du nemt skal finde de relevante afsnit i lættare att hitta rätt i brugsanvisningen.

system

- Comfort 2.0
- Executive 2.0
- Superior Soft
- Kun badekar

tilvalg

- Bundsystem

karbatteri

- Round
- Ocean
- Soft



slutkontrol

Garantinummer: _____

Dato: _____

OK

Kontrollér karret visuelt, og tør eventuelle limrester af.



Kontrollér, at der ikke er revner, ridser, støbefejl eller farveændringer i skallen og de forkromede dele.



Kontrollér frontpanelet i henhold til anvisningerne (hvis frontpanel skal leveres med).



Kontrollér pakningerne indvendigt i karret.



Kontrollér, at garantimærkaten sidder et synligt sted på rammen.



Tør karret og betjeningspanelet af.



Tør eventuelt slibestøv af.



Pak brugsanvisningen til karret med udfyldt garantinumner, dato, navn på kontrollant og pakkeansvarlig.



Kontrollér, at karret er boret til blandingsbatteri (hvis blandingsbatteri skal leveres med).



Kontrollér, at der er et logo på karrets kant.



Kontrollér, at alt tilbehør er med i henhold til struktur.



Kontrollér, at frontclips er monteret (hvis front skal leveres med).



Fastgør advarselsteksten om ikke at løfte i slangerne, der sidder rundt om karret, med tape.



Fotografer karret i henhold til anvisningerne.



Udskriv en mærkat, og sæt den på begge emballagens korte sider.



Kontrollér efter plastindpakning, at kantbeskytterne er intakte.



Kontrollér, at der er logo på emballagen.



Kontrollér, at karret stemmer overens med produktionsnummeret, og kryds af på ordren, at alt er inkluderet.



Underskrift: _____

Medarbejdernr: _____



indholdsfortegnelse

| | |
|--|----|
| sikkerhed | 5 |
| sikkerhedsanvisninger | 5 |
| installation | 6 |
| udpakning og justering | 6 |
| tilslutning af el | 7 |
| tilslutning af vand og afløb | 13 |
| test og finjustering | 14 |
| montering af frontpanel/ front og gavl | 15 |
| indbygning af kar | 17 |
| anvendelse | 19 |
| tips til badet | 19 |
| systembeskrivelse | 21 |
| comfort 2.0 og superior soft | 21 |
| executive 2.0 | 21 |
| funktioner og tilvalg | 23 |
| vedligeholdelse | 27 |
| vedligeholdelsesråd | 27 |
| fejlsøgning | 28 |
| service | 28 |
| produktbevis | 29 |

Da vi er under konstant udvikling forbeholder vi os retten til ændringer og forbedringer i sortiment og design.

sikkerhed

sikkerhedsanvisninger

- **Børn må aldrig bade uden opsigt.**
- **Personer med for højt eller lavt blodtryk, sygdomme som kræver medicinsk behandling og gravide bør rådføre sig med læge, før anvendelse af spabadet.**
- **Når spabadets systemer kører, må personer med langt hår ikke lade hovedet komme i nærheden af udsugningsventilen. Udsugningen sidder i bundafløbet. På kar i serien Pacific findes endnu en udsugningsventil i en karrets sider.**
- **Vandtemperaturen i spabadet må aldrig overstige 45 grader. På kar med overophedningssikring blokeres vandvarmeren ved denne temperatur og kan kun startes igen efter at have aktiveret nulstilningsknappen (se afsnittet "vandvarmere" på side 24.**

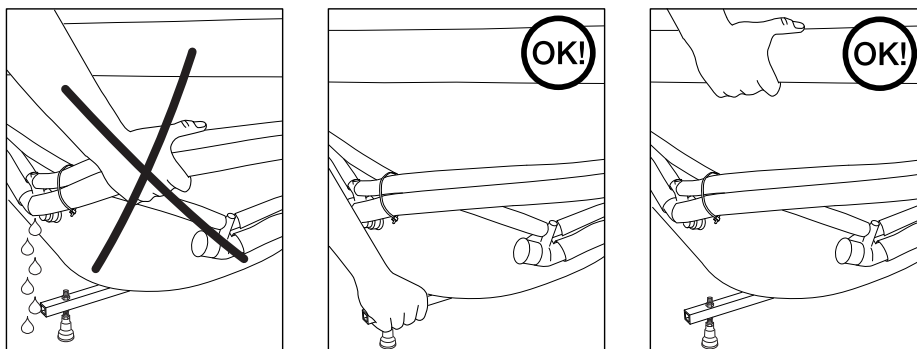


installation

I dette afsnit beskrives installationen trin for trin. Først fjernes emballagen og karret stilles på den tiltænkte plads. Derefter tilsluttes el, vand og afløb. Til sidst kontrolleres karrets funktioner og evt. frontpanel/front og gavl monteres.

udpakning og justering

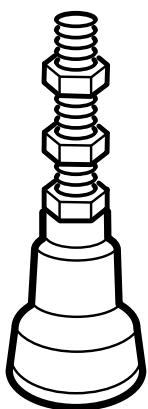
Vigtigt! Undgå altid at løfte i karrets slanger eller øvrigt monteret udstyr ved udpakning. Løft altid karret i benstativet eller i karrets kant.



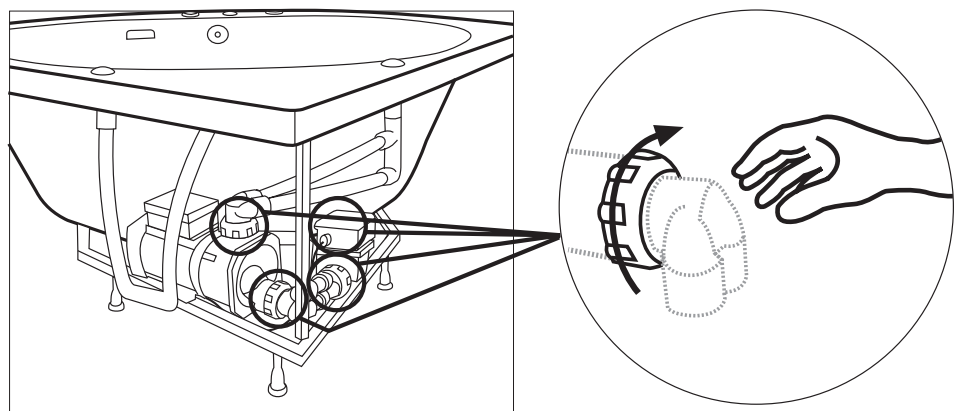
Fjern emballagen og kontroller at karret ikke har pådraget sig transportskader. Eventuelle skjulte transportskader skal omgående og inden 5 hverdage anmeldes til fragselskabet.

Fjern kassen, som karret leveres i og stil karret på dets tiltænkte plads. Alle karrets fødder er individuelt justerbare. Juster fødderne, så karret står helt i vater - kontroller med vaterpas. Justeringen skal dels sikre karrets stabilitet, dels dets selvtømmende funktion. Bemærk, alle bolte skal spændes.

Koblinger til pumpe og kompressor kan have løsnet sig under transporten. Kontroller derfor altid at koblingerne er tilstrækkeligt spændt (se illustrationen nedenfor). Lækage grundet ikke strammet enhed er ikke dækket af garantien.




justerbar fod



Kontroller at tilslutningerne til pumpe og kompressor er efterspændte.



tilslutning af el

- **Vigtigt!** Karret må under ingen omstændigheder isoleres, da dette kan skade karrets elektronikkomponenter. Hvis en anden installation skal isoleres, er det vigtigt først at frakoble karret.
- Installation **skal** ske iht. gældende regler for stærkstrømsinstallationer.
- Installation **skal** udføres af autoriseret elektriker.
- Installation **skal** udføres med jordforbindelse og skal sikres med HPFI-relæ med maks. 30 mA.
- Installationen **skal** udføres med flerfaset afbryder med mindst 3 mm kontaktseparation, således at stømmen nemt kan frakobles ved f.eks. service.
- Indgående spændingskomponenter med ekstra lav spænding <12 V, skal være utilgængelige for personer i badet.
- Udligningsforbindelsen skal være fast forbundet til karrets stel.
- Kablet til udligningsforbindelsen mellem karrets stel og væg skal være minimum være 6 mm². Mærkning: 

effekt

Systemet og evt. tilvalg påvirker spabadets samlede effekt. På side 2 har sat kryds ud for dit kars systemer og eventuelle tilvalg. For at se den samlede effekt skal du lægge grundsystem og eventuelle tilvalg sammen. I elskemaerne på de følgende sider, kan du se, hvorledes de forskellige komponenter er forbundet.

De forskellige systemers grundeffekt:

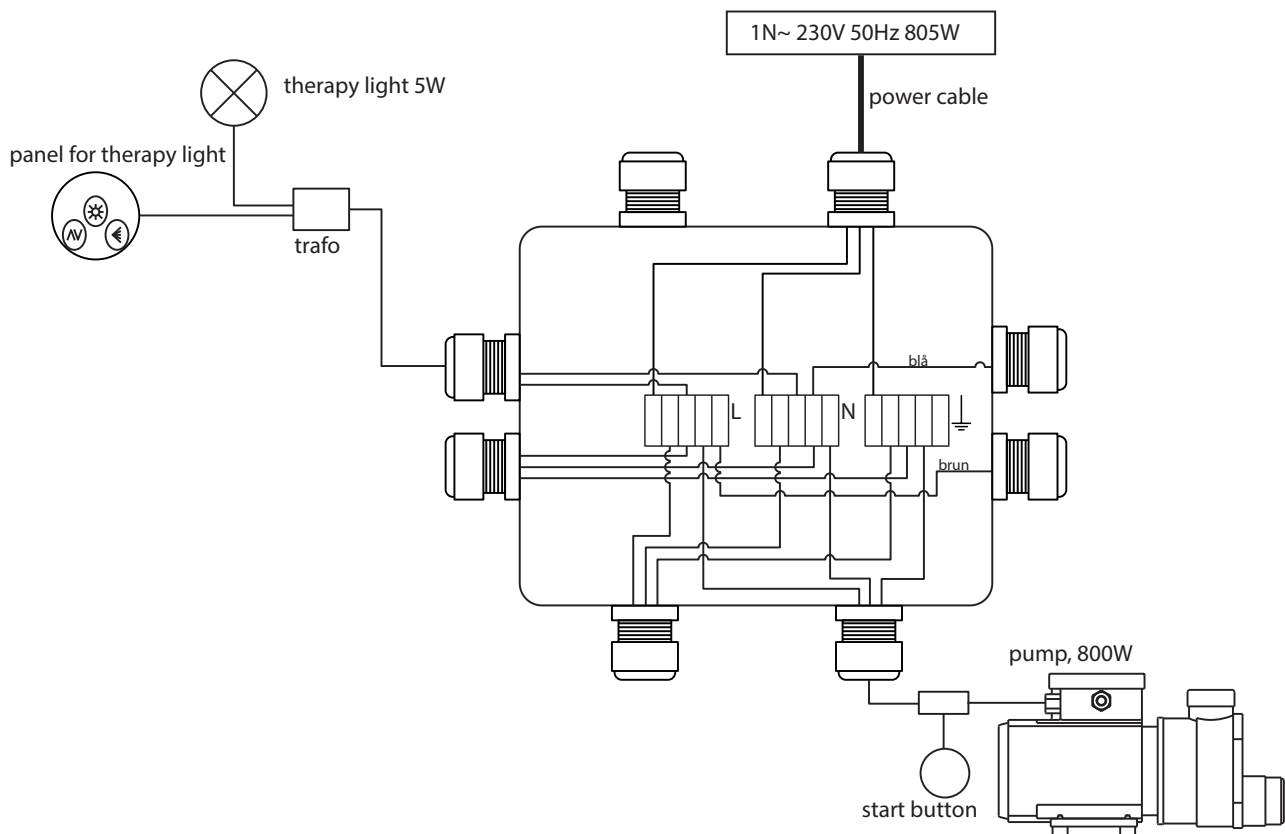
- Comfort: 1N~, 230 V, 50 Hz, 805 W (gælder ikke kar i serien Pacific)
- Executive 2.0: 1N~, 230 V, 50 Hz, 2305 W (gælder ikke kar i serien Pacific)
- Superior soft: 1N~230V 50HZ 2305W
- Pacific Comfort 2.0: 1N~, 230 V, 50 Hz, 1605 W
- Pacific Executive 2.0: 2N~, 230/400 V, 50 Hz, L1: 2305 W, L2: 800 W

De forskellige tilvalgs effekt:

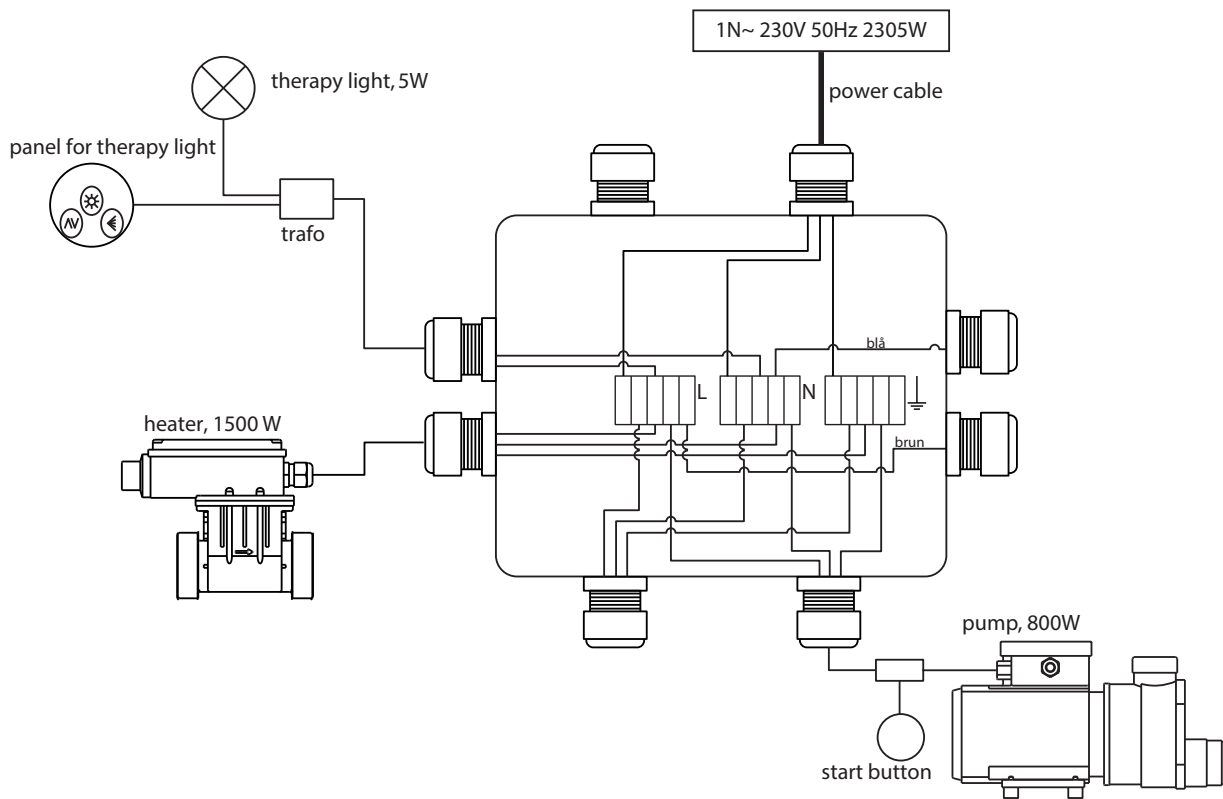
- Kompressor: 1N~, 230 V, 50 Hz, 650 W
- 1,5 kW vandvarmer: 1N~, 230 V, 50 Hz, 1500 W

el-skema Comfort 2.0

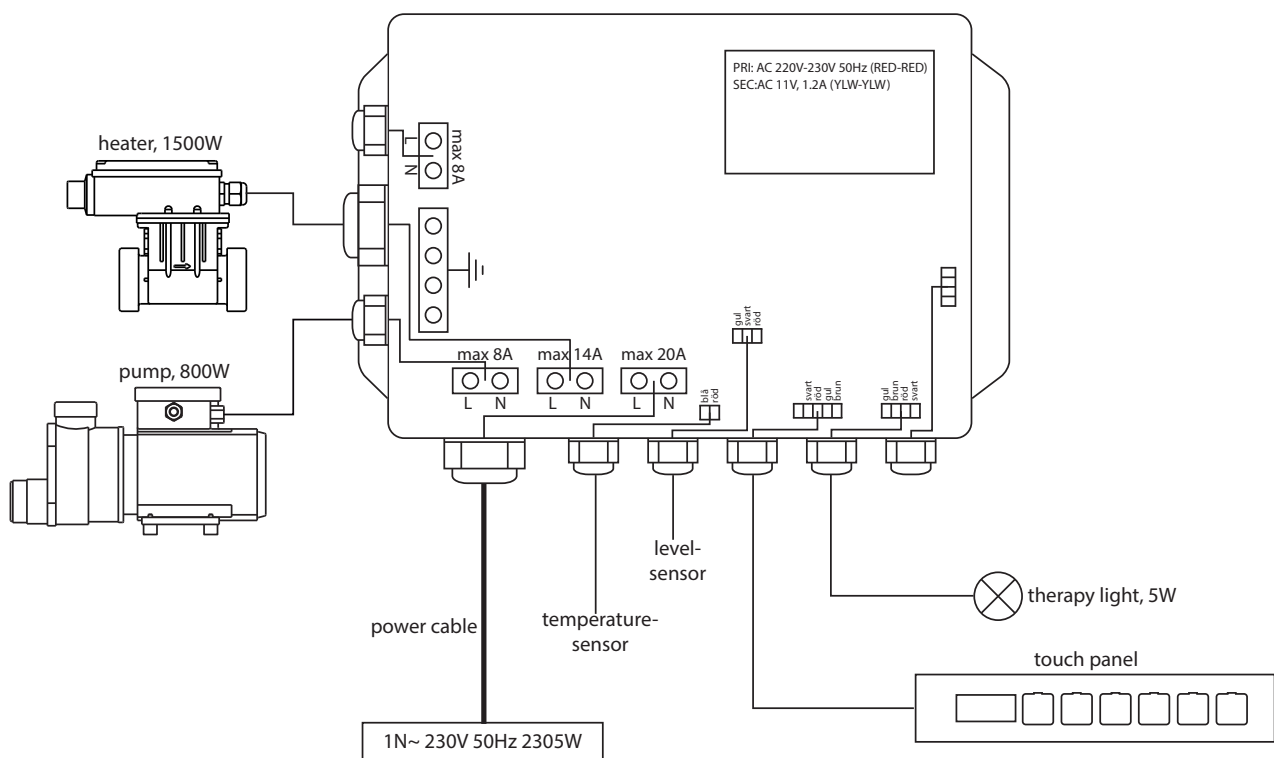
gælder **ikke** kar i Pacificserien



el-skema Superior soft 2.0

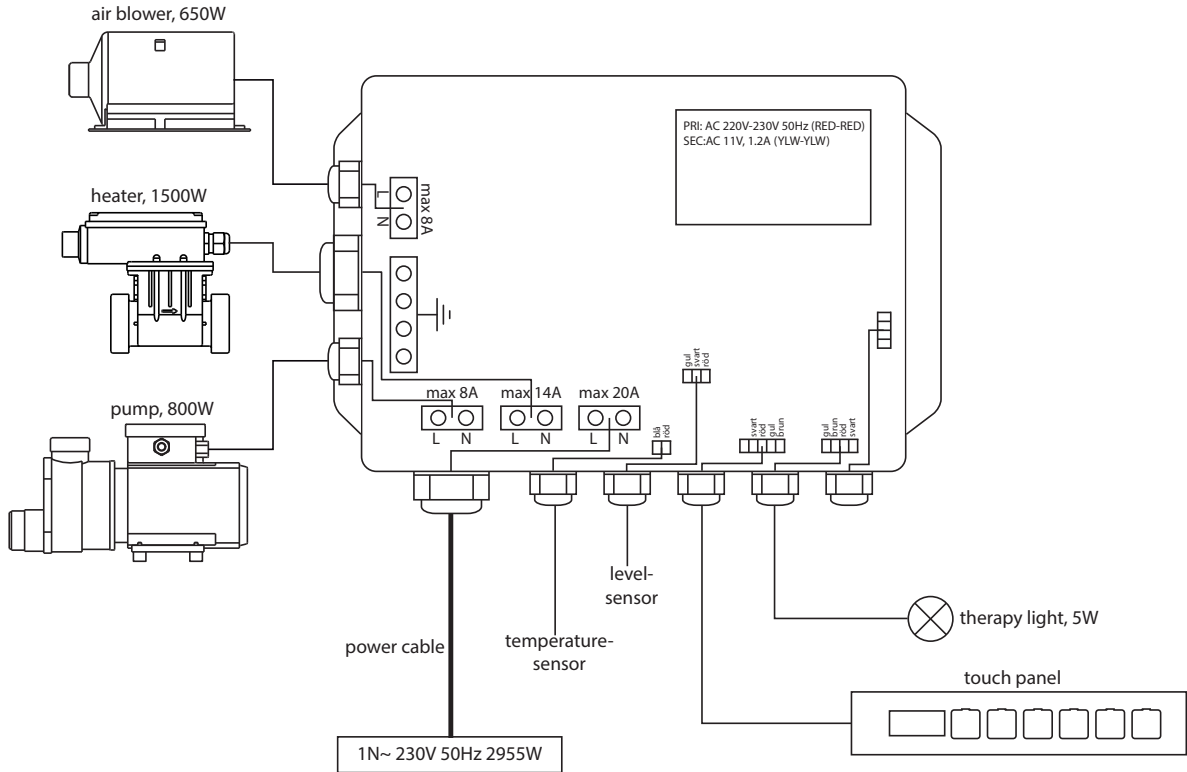


el-skema system Executive 2.0 gælder ikke kar i Pacificserien

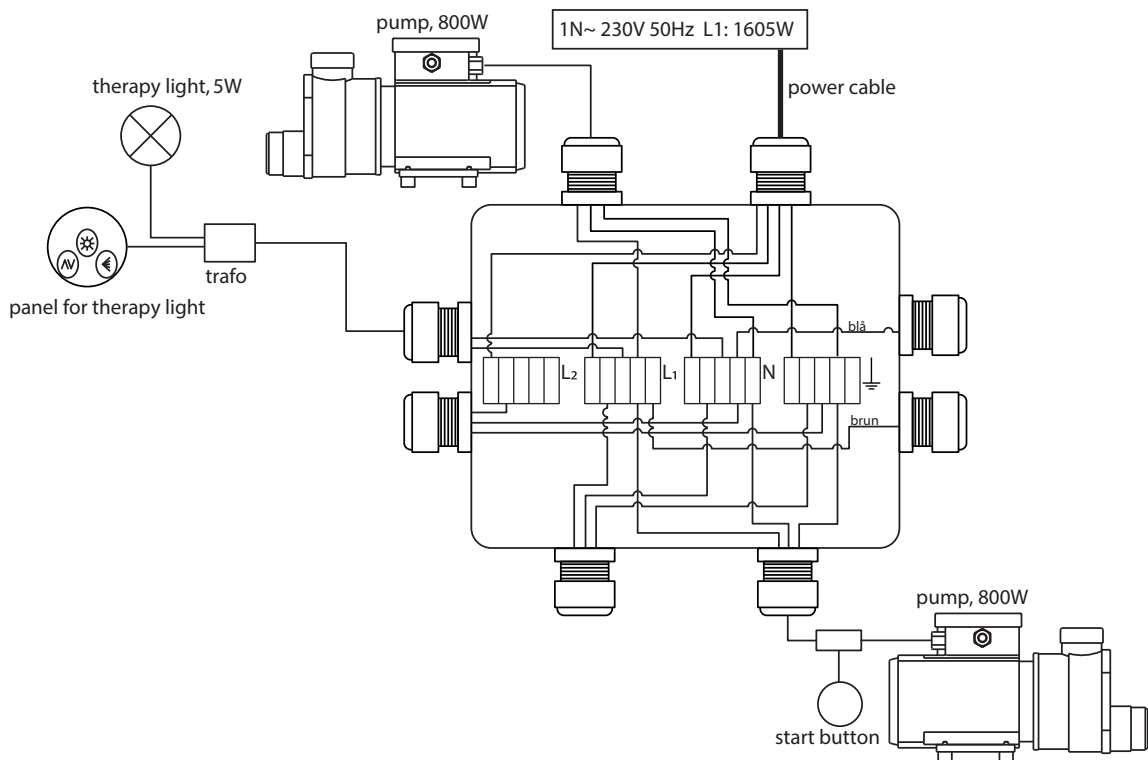


el-skema system Executive + botten/booster

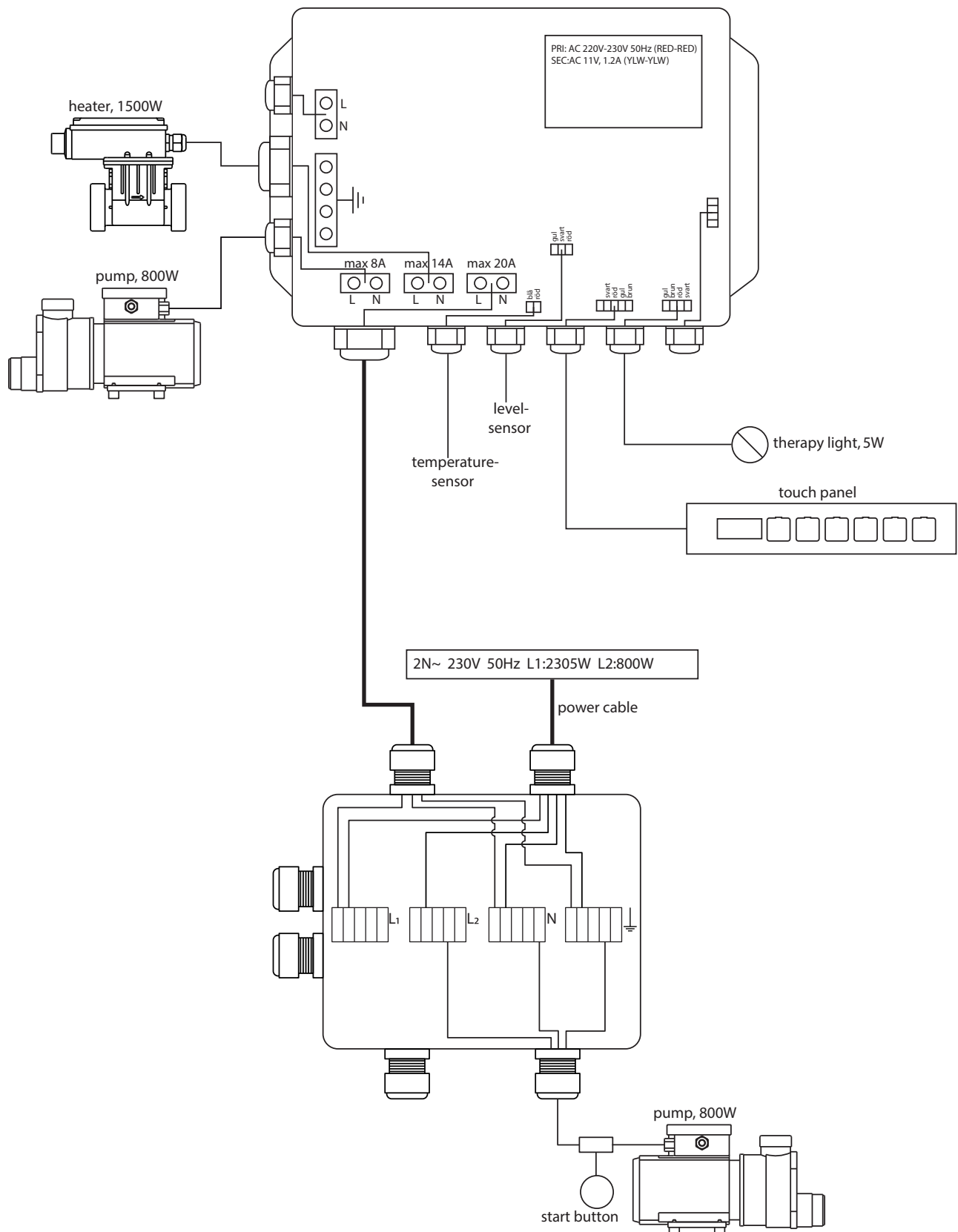
gælder **ikke** kar i Pacificserien



el-skema Pacific med system Comfort 2.0

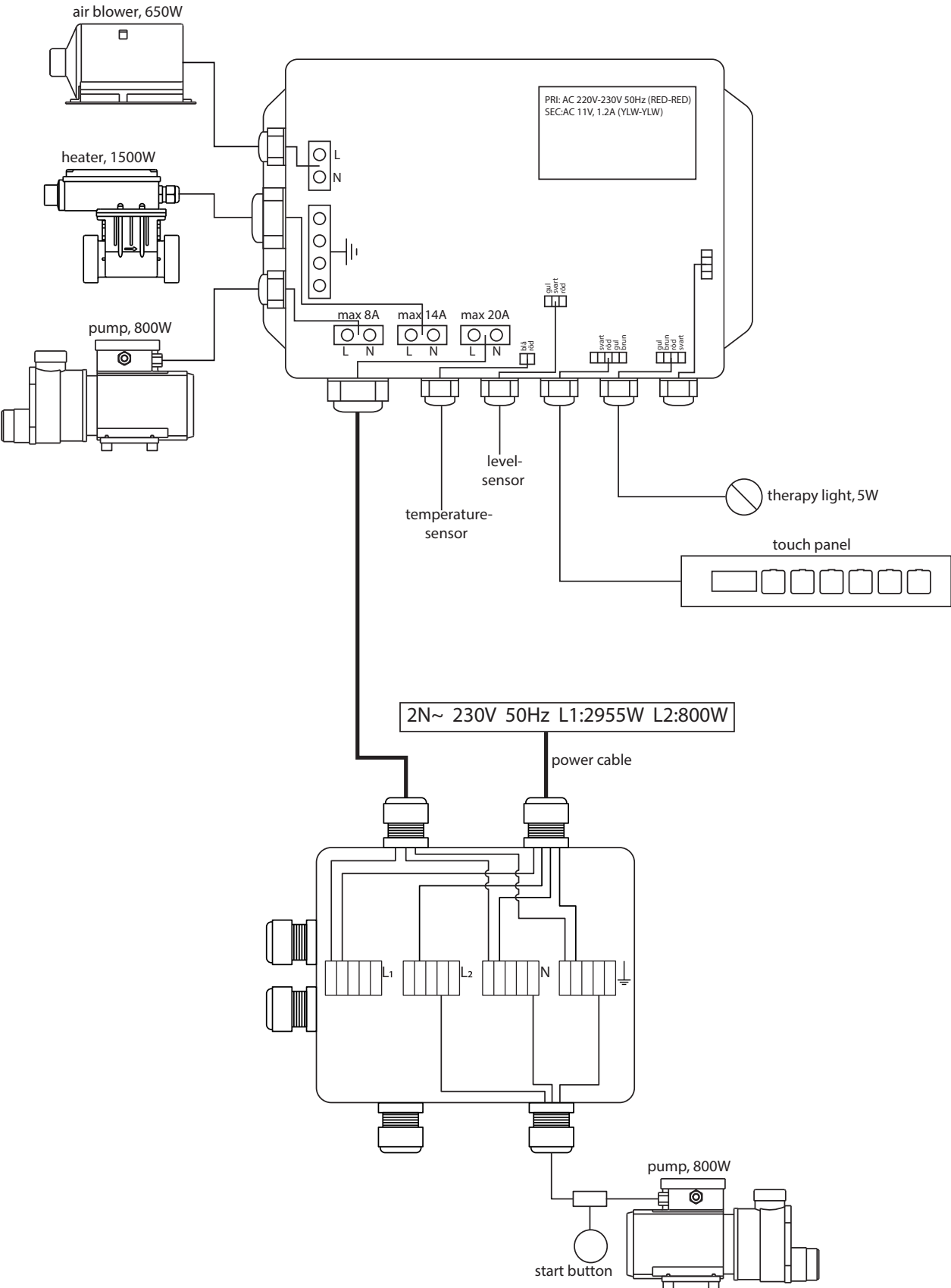


el-skema Pacific med system Executive 2.0



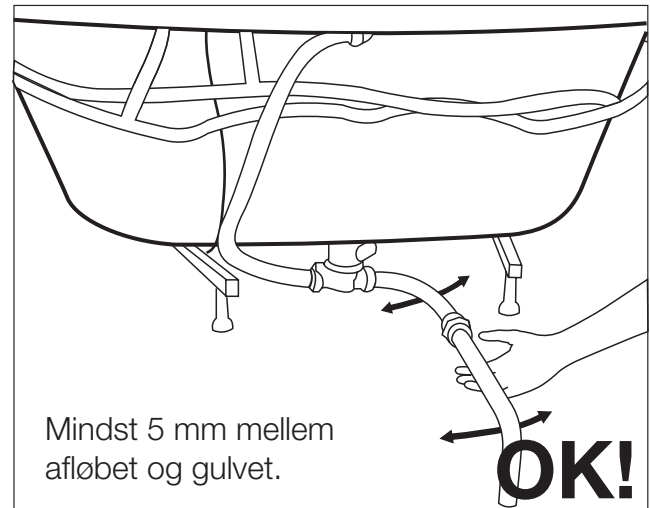
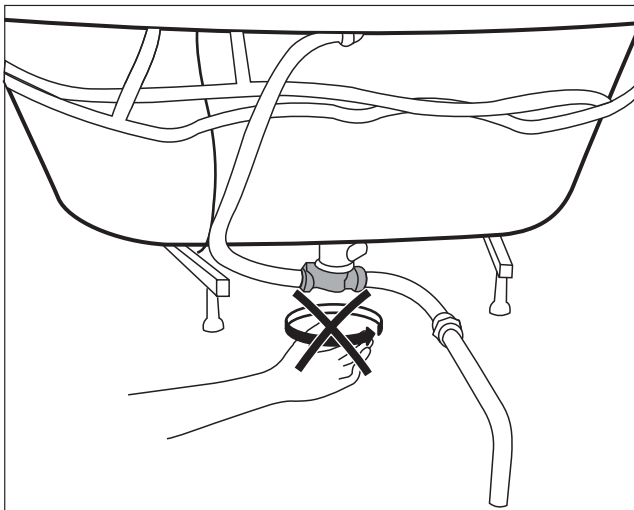


el-skema Pacific med system Executive 2.0 + botten/booster



tilslutning af vand og afløb

- Installation **skal** altid udføres iht. gældende vvs-regler.
- Installation **skal** altid udføres af autoriseret vvs-installatør.
- Tilslut afløbsslange og afløbsrør mellem badekarrets afløb og gulvafløbet. Afløbsslange og afløbssrør medfølger karret. Skær røret til efter behov for tilpasning af længden. **VIGTIGT!** Vrid ikke afløbets faste dele, da dette vil medføre lækage og andre funktionsproblemer. Tilpas i stedet afløbsrørets og slangens placering til karrets afløb.



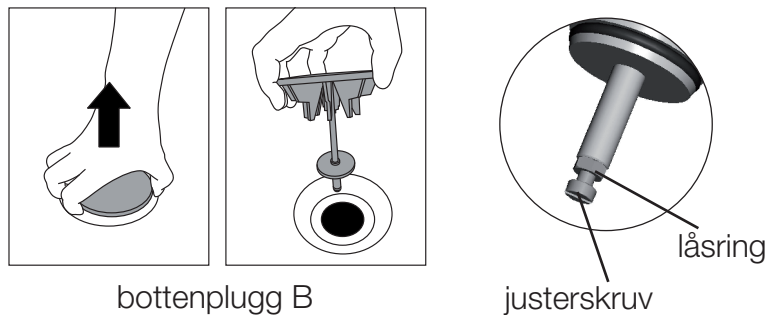
vrid **ikke** afløbets faste dele!

test og finjustering

- Dit badekar er udstyret med en bundprop. Afløbet åbnes ved hjælp af en knap, der sidder øverst på indersiden af badekarret.

Det kan være nødvendigt at justere bundproppen, så den slutter ordentligt til. I den nederste ende af bundproppen er der en justeringsskrue med en låsering, som regulerer proppens længde. Hvis proppen er for lang, vil den ikke tætnes, og hvis den er for kort, vil proppen ikke åbne ordentligt. Juster og test, at proppen lukker tæt i den lukkede position og ikke lukker i den åbne position. For at løsne bundproppen i åben position skal du tage fat i kanterne og trække den lige op; det kan kræve lidt kraft. På samme måde løsnes bundproppen for at fjerne blokeringen af afløbet.

På kar uden massagesystem åbner og lukker man ved at skubbe til bundproppen. Her skal bundproppen ikke justeres, men når du skal løsne bundproppen for at frigøre afløbet, gør du det ved at skrue proppen af.



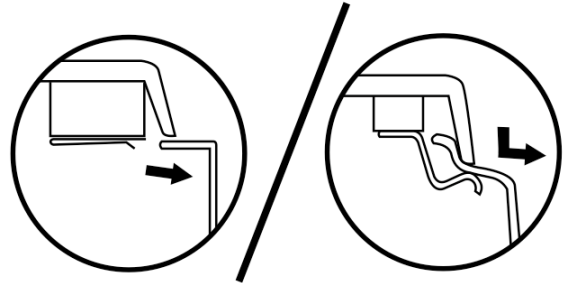
- Alle spabadekar er udstyret med overløb. Kontroller overløbet ved at fylde karret med vand til over overløbet, som er placeret bag drejeknappen, som åbner/lukker bundproppen. Hvis vandet løber til gulvafløbet via drejeknappen, fungerer overløbet efter hensigten.
- Fyld karret med vand, start systemet og kontroller at alle funktioner fungerer. Testkørsel af systemet med koldt vand kan forårsage kondens på slangernes og koblingernes ydersider. Det kan få karret til at fremstå som læk, uden at det er tilfældet. Testkør derfor altid karret med en vandtemperatur svarende til minimum rumtemperatur. For mere information om systemet se s. 20-26. Læs også sikkerhedsafsnittet på side 5, før du bader. Skulle der mod forventning opstå problemer, kan du med fordel læse afsnittet om fejlsøgning på s. 28.

montering af front

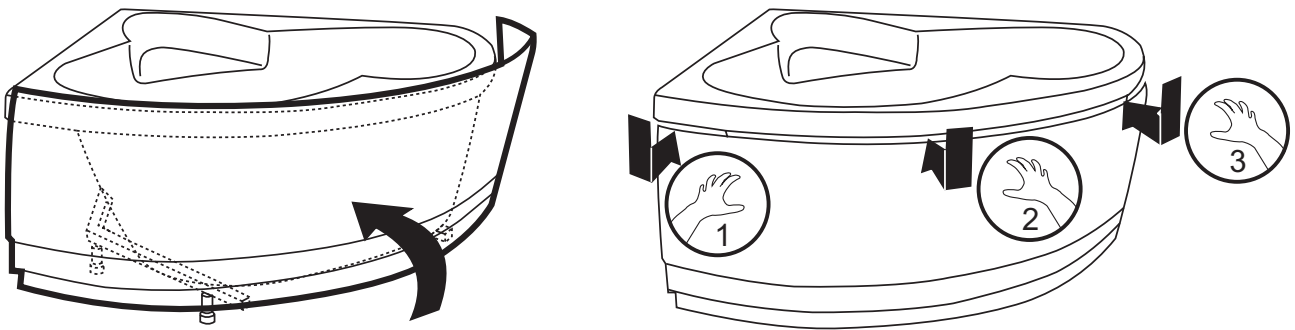
Front og evt. gavl monteres og demonteres som angivet i beskrivelsen nedenfor.

Fronten fæstnes med clips monteret under karrets kant. Dit kar er udstyret med en af de to typer clips, som er vist på tegningerne til højre..

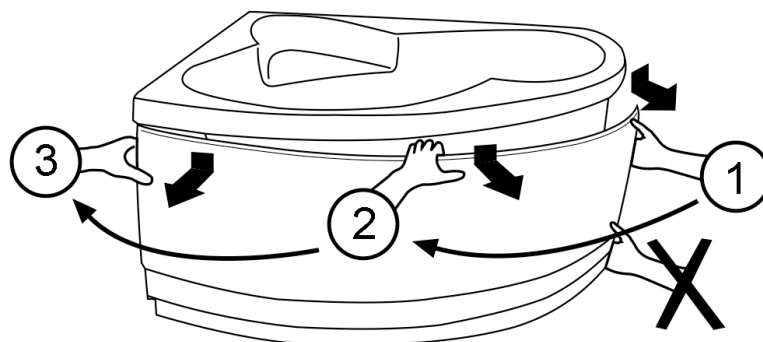
VIGTIGT! Grib altid i frontens øverste kant ved demontering. Hvis du trækker i frontens nederste kant er der risiko for, at fronten knækker.



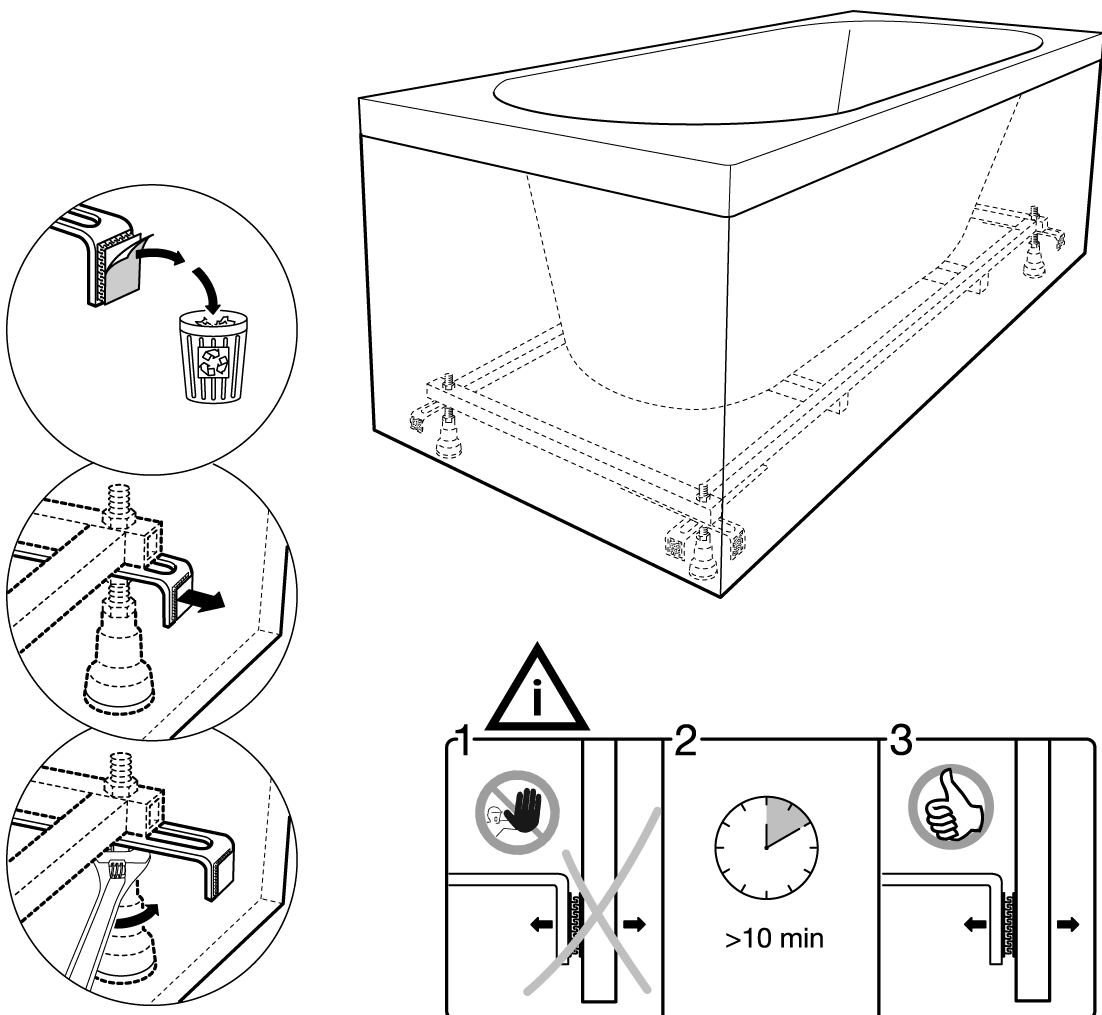
montering



demontering



Kar med front og gavl er udstyret med støtter i den nederste kant, som holder front- og gavlpartierne på plads. Der er monteret velcro på støtterne. juster og fixer støtterne, således at de sidder 3-4 mm indenfor karrets kant og monter derpå fronter og gavle.

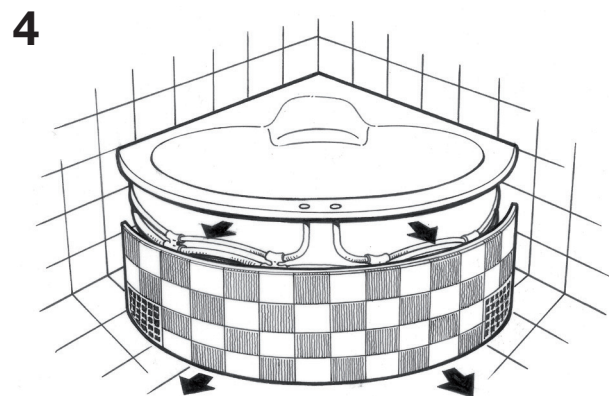
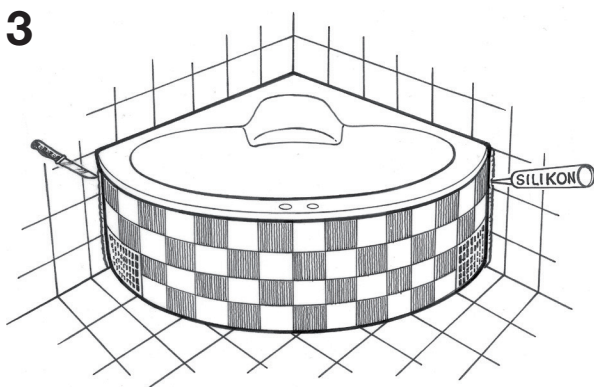
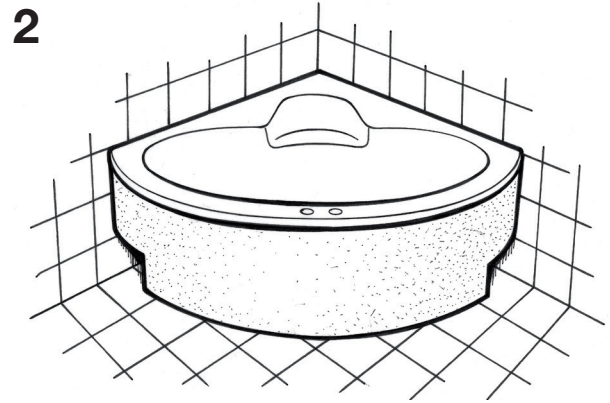
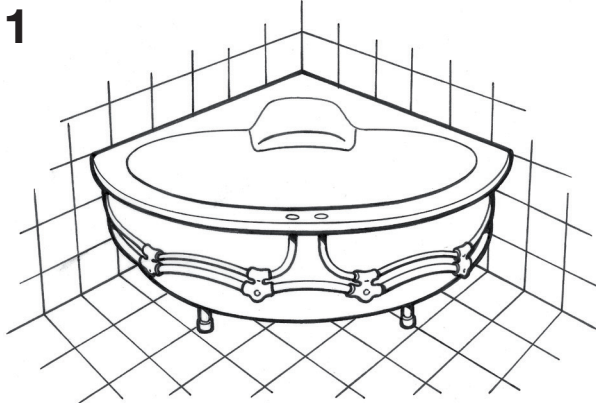


Indbygning af kar

- Ved indbygning bør du altid følge nedenstående foreskrifter:
- Hvis karrets indbygning skal beklædes med fliser, må fliserne ikke hænge i karrets kant. Pladen, hvorpå fliserne opklæbes skal hvile på samtlige karrets støtteben. Kontroller karrets højde, mens det er fyldt med vand. Tilpas indbygningspladen efter denne højde og anvend en blød fugemasse, som kan tåle de belastninger, som karret udsættes for i forbindelse med påfyldning og tømning.
- Begynd ikke indbygning før karret er sat på sin tiltænkte plads. Dette for at undgå fejl som følge af misforståelser eller afvigelser i målangivelser. Af produktionstekniske årsager kan målangivelser variere en smule.
- Sørg altid for at de indbyggede dele er godt ventilerede. Ventilationskravene foreskriver minimum to ventilationslemme, som hver især måler minimum 400 cm². Ventilationslemmene skal placeres i frontsidens nedre yderste hjørner.
- Sørg altid for, at der er indbygget inspektionslem, som gør det muligt at besigtige karret ved evt. lækage eller anden form for service (inspektionslemmen kan evt. kombineres med ventilationslemmene).
- Hvis gulv afløbet er placeret inden for indbygningen skal det være tilgængeligt via en servicelem. **VIGTIGT!** Hvis spabadekarret er udstyret med vandvarmer, skal vandvarmerens overophedningssikring ligeledes være tilgængelig.
- Eventuel gulvvarme må ikke installeres under indbygningen, da for høje temperaturer kan skade karrets funktioner.

Nedenfor illustreres indbygning som er nem at udføre og desuden hensigtsmæssig ved service. Indbygningen kan nemlig fjernes, hvorved man undgår at løfte karret, som ofte er forbundet med meromkostninger. Omkostninger som udelukkende afholdes af karrets ejer.

1. Stil karret på dets tiltænkte plads og tilslut el og vand iht. foreskrifterne på de foregående sider. Udfør de i monterings- og installationsanvisningen angivne testog finjusteringer.
2. Indbygningsplade tilpasset karrets mål i f.eks. luxplader, som siden beklædes med fliser.
3. Fastgør indbygningspladen mod vægge med silikone. Indbygningen kan således nemt fjernes senerehen ved at skære silikonen løs og løfte indbygningspladen væk fra karret (figur 4).





anvendelse

tips til badet

At bade i et spabadekar er balsam for krop og sjæl. Massagen har en afslappende, men vengørende effekt på ømme og trætte led og muskler.

Du opnår den optimale massageeffekt ved en vandtemperatur mellem 36 og 38 grader. Start massagen i ti minutter og øg langsomt massagetiden efter behov.

Du kan sagtens bruge æteriske badeolier og skumsæber bestemt til massage badekar i boblebad. Kombiner evt. med levende lys og dæmpet musik.

Vi håber, at du vil få mange skønne badoplevelser i dit nye spabad fra Westerbergs.

indsugningsrist og sikkerhedsventil

I et badekar med massesystem cirkulerer vandet i karret ved hjælp af indsugningsristen, som leder vandet ud gennem massagemundstykkerne. Hvis udsugningsristen, som er placeret ved karrets afløb, blokeres, forhindres vandet i at cirkulere i systemet, og massageeffekten vil midlertidigt ophøre. Kar i serien Pacific har en ekstra indsugningsrist, idet karret er udstyret med to pumper. Den anden indsugningsrist er placeret på en af karrets sider.

For din sikkerheds skyld er alle vores kar udstyret med en sikkerhedsventil, som lukker luft til pumpen i det tilfælde, at noget helt lukker karrets udsugningsventil. Derved mister pumpen sin kraft så udsugning standses. Pumpen fungerer herefter som før.



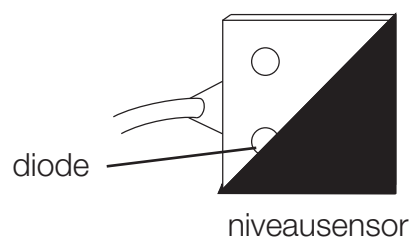
indsugningsrist placeret i afløbet

indsugningsrist placeret på karrets side

tørkøringssikring

System Executive 2.0 er udstyret med tørkøringssikring i form af en niveausensor, som forhindrer pumpen i at starte i et tomt kar. Niveausensoren sidder på karrets bagside og er forsynet med en diode, som tændes, når karret fyldes og sensoren aktiveres, se illustrationen nedenfor.

System Comfort er tørkøringssikre i og med, at pumpen tåler tørkøring i kortere tid. Tørkøring frarådes!



systembeskrivelse

Nedenfor beskrives i korte træk indhold og funktioner for systemerne Comfort og Executive 2.0. Herefter beskrives i detaljer hver enkelt funktion, som enten indgår eller kan vælges til som supplement. En bjælke med systemets navn angiver, hvorvidt den beskrevne funktion som standard er inkluderet i systemet. Du finder en beskrivelse af netop dit kars system og tilvalg på side 2 i denne manual. De regulatorer, som er fælles for systemerne beskrives sammen med hver enkelt funktion.

comfort 2.0

Comfort er som standard udstyret med side- og rygmassage.

Pumpen, som driver side-, roterende rygg/fotmassage og terapibelysning, tændes og slukkes med en startknap svarende til det venstre billede nedenfor. Kar serien Pacific er udstyret med 2 pumper: Én som alene styrer sidemassagen og én, hvis funktion er at drive ryg og fodmassage. Derfor er Pacific-kar også udstyret med to startknapper - én til hver pumpe. Har du tilvalgt bundsystem + booster, vil karret være udstyret med endnu en startknap, som tænder og slukker kompressoren.

Når du trykker på startknappen går pumpens respektive kompresser igang med et fast massage tryk. Når du trykker på startknappen igen går den over til pulserende stråle som giver dig en blødere, varierende massage. Ved næste tryk stoppes massagen.

Lysterapi styres på det elektroniske panel med tre knapper, se billedet til højre nedenfor.



startknap

panel til lysterapi

executive 2.0

Executive 2.0-systemet er udstyret med side-, ryg- og fodmassage samt varme- og lysterapi. Systemet styres hovedsageligt via et elektronisk touchpanel. Systemet tændes, og funktionerne bliver tilgængelige, når badet får strøm. Panelet bruges derefter til at starte og stoppe de forskellige funktioner. Via panelet kan man også se den aktuelle badetemperatur, indstille den ønskede temperatur, skifte mellem forskellige lysterapitilstande og øge og mindske



kompressorens effekt, hvis man har valgt et bundsystem.

Pumpen, der driver side-, ryg- og fodmassagen, startes/stoppes ved at trykke på knap A i et par sekunder, og massageeffekten reguleres med drejeknappen, der beskrives senere. Karrene i Pacific-serien er udstyret med to pumper, en til sidemassage og en til ryg- og fodmassage. Her startes sidemassagen med knap A på panelet. Ryg- og fodmassage startes med en separat startknap, se billedet på forrige side.

Lysterapien startes med knap F. Som standard starter lyset i den hvide farve. Tryk på +/- for at ændre farven. Displayet viser det tal, der svarer til den valgte farve. Hvis du trykker på +/- efter de 8 valgbare farver, kan du vælge et af følgende automatiske programmer: Energy, Relax, Tonic. Hvis du trykker på F-knappen igen, begynder +/- at blinke, hvilket indikerer, at det er muligt at justere farven manuelt igen. Belysningen kan slukkes ved at holde knappen F nede i 2 sekunder.

Hvis du har valgt bundsystemet, er dit kar udstyret med en kompressor. Når kompressoren tændes med knappen B, vises den aktuelle hastighed i displayet. Kompressorhastigheden kan derefter justeres op og ned mellem 1 og 6 ved hjælp af +/- . Hvis man holder knap B nede i 2 sekunder, startes en sekvensfunktion. Dette starter en automatisk cyklus med variation fra maksimum til minimum. Funktionen fortsætter, indtil den slukkes, eller systemet slukker automatisk efter 20 minutter. Når karret er tomt, og du trykker to gange på knap B, begynder kompressoren at blæse bundsystemet tørt. Den kører i fem minutter og slukker derefter automatisk.

I grundtilstanden vises den aktuelle badetemperatur i displayet. Varmeapparatet tændes med knap D. Den indstillede ønskede temperatur vises derefter i displayet og kan justeres med +/- . Hvis du indstiller temperaturen højere end vandtemperaturen, starter pumpen automatisk.

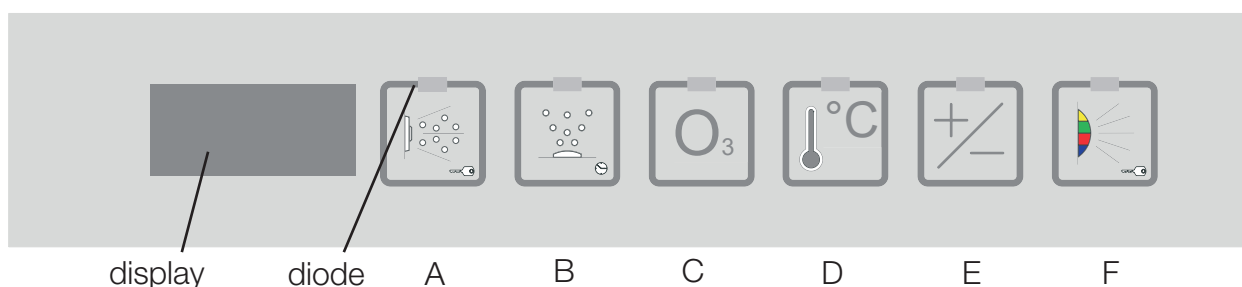
Badet er ikke udstyret med en ozonrensner.

Det elektroniske system har en indbygget driftslås, som slukker systemet, når det har været i gang i 20 minutter. Hvis man vil fortsætte med at bade, genstarter man systemet.

Touchpanelet er udstyret med en knaplås. Når systemet kører, slukker det ved et hurtigt tryk på knap A. For at låse systemet i den tilstand, du har indstillet, skal du holde knapperne A og F nede i 5 sekunder, indtil teksten Loc vises på displayet. Når panelet er låst, kan karrets funktioner ikke styres via panelet. Af sikkerhedsmæssige årsager vil det stadig være muligt at slukke for knapperne A og B, hvis de er tændt, men det vil ikke være muligt at tænde for dem igen, hvis knaplåsen er aktiveret. For at låse op skal du trykke på og holde knapperne A og F nede i 10 sekunder, indtil displayet viser >>U.LOC<<.

Når badet ikke er i brug, går det i standbytilstand, og displayet viser >> .<<.

For flere detaljer, se brugervejledningen på www.westerbergs.dk



funktioner og tilvalg

sidemassage

Sidemassagen består af massagedyser af typen powerjets. Dyserne er placeret på karrets langsider. Westerbergs powerjets er individuelt justerbare i retning og tryk, hvilket gør det muligt at opnå præcist den massage, du ønsker. Skal dysen lukkes, skal dyseindsatsen være centreret. Luk dysen ved skrue indsatsen med uret til effekten helt ophører. Du åbner dysen igen ved at dreje i den modsatte retning.

Massageeffekten øges ved at tilsætte luft til systemet. Hvis du har tilvalgt bundsystem + booster reguleres lufttilførslen vha. den lille drejeknap jf. billedet på næste side. Knappen drejes med uret for at tilsætte luft til systemet og mod uret for at lukke for lufttilførslen. For systemer med bundsystem+ booster beskrives reguleringen af lufttilførsel under afsnittene af samme navn.

rygmassage

Westerbergs rygmassage består af 6 minijets, som giver afslappende massage.

Massagetrykket reguleres vha. af en stor drejeknap (se billedet på næste side). Ved at dreje knappen, vælger du trinløst hhv. sidemassagens og ryg- og fodmassagens styrke. Lufttilførslen i ryg- og evt. fodmassage reguleres vha. endnu en lille drejeknap svarende til den på næste side illustrerede.

Kar i serien Pacific er udstyret med to pumper, hvoraf den ene driver sidemassagen, mens den anden styrer ryg- og fodmassagen. Disse kar er ikke udstyret med regulering, som kan flytte trykket mellem hhv. sidemassagen og ryg- og fodmassagen. Til gengæld er de udstyret med en separat drejeknap, som regulerer lufttilførslen i begge rygmasser.

På Duokar med dobbeltryk og fodmassage reguleres trykket trinløst mellem sidemassage/fodmassage og rygmassage.



powerjet



minijet

comfort 2.0

superior soft

executive 2.0

fodmassage

Westerbergs fodmassage består af 4 minijets, som giver afslappende massage. Fodmassagen reguleres sammen med rygmassagen.

kombineret belysning og lysterapi

Westerbergs belysning giver et behageligt og stemningsfyldt undervandslys. Med lysterapi får du desuden mulighed for at vælge mellem forskellige lysfarver. Lyset stimulerer dine sanser og skaber velvære og indre harmoni.

Lysterapien kan aktiveres med enten ensfarvet eller vekslende mellem alle regnbuens farver i 15 sekunder ad gangen.



lille drejeknap



stor drejeknap

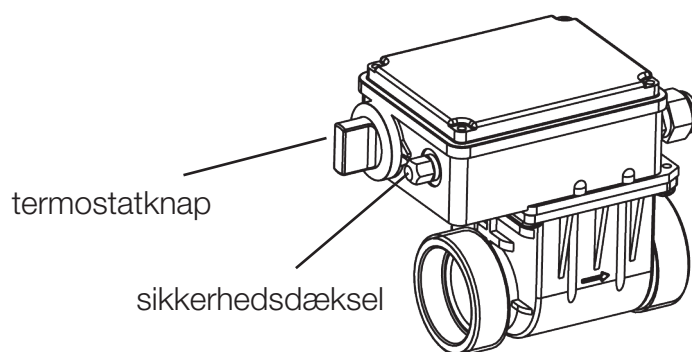


lampe

vandvarmere

Med Westerbergs vandvarmer, kan du bade lige så længe, du har lyst. Vandvarmeren bevarer vandets temperatur på 38 grader. I system Executive 2.0 kan vandvarmerens termostat indstilles via kontrolpanelet. På øvrige systemer reguleres temperaturen vha. drejeknappen, som sidder på selve vandvarmeren.

Vandvarmeren er udstyret med en overophedningssikring, som slår vandvarmeren fra, hvis temperaturen overstiger 45 grader (resten af systemet fungerer fortsat upåvirket). For at genstarte efter sikringsstoppet vandvarmeren skal det lille sikkerhedsdæksel på vandvarmeren skrues af. Tryk derefter på den røde knap.



bundsystem

I Westerbergs bundsystem indgår 8-15 specialtilpassede dyser placeret på karrets bund. Dyserne leverer millioner af små varme luftbobler som øger massageeffekten og stimulerer blodomløbet. Bundsystemet kan aktiveres separat uanset valg af øvrige systemer og tilvalg. Ved at dreje bundsystemets store drejeknap flytter du trinløst effekten fra bundsystemet til sidemassagen (se billede på foregående side) og dermed presses kraften fra både luftkompressor og pumpe ind i sidesystemet. På Duokar med dobbeltryk og fodmassage flytter du trinløst effekten fra bundsystemet til sidesystemet og fodmassagen.



bunddyse



vedligeholdelse

vedligeholdelsesråd

Hold dit kar rent og friskt i mange år fremover:

- Badekarrets overflade rengøres til hverdag med et almindeligt mildt rengøringsmiddel uden slibeeffekt.
- Risten i karrets afløb bør jævnligt renses: Fjern bundproppen ved at løfte eller skrue dækslet af som beskrevet på s. 13. under afsnittet "test og finjustering"..
- Anvend ikke Westbergs Clean System i dit nye kar. Det nye kar fyldes blot med rent vand. Først efter 3-6 mdr. skal karret rengøres med rørrengøringsmidlet Westerbergs System. Herefter gentages behandlingen 4-6 gange årligt.
- Et kar som sjældent bruges skal rengøres oftere, end et kar, som ofte anvendes. Fyld karret med varmt vand og tilsæt rørrengøringsmidlet (følg rengøringsmidlets doserings- og brugsanvisningen), start derpå systemet og lad det køre i ca. 10 minutter. Tøm karret og fyld det påny med rent koldt vand. Start systemet igen og lad det køre i yderligere 5-10 minutter.
- Hvis karrets overflade bliver mat med tiden, kan glansen genskabes ved at anvende Westbergs Clean shine badekarpolish. Herefter behandles med almindelig bil- eller båd voks. Behandling med voks ca. 2-3 gange årligt letter den daglige overfladerengøring betydeligt.
- Småskader og ridser kan slibes væk med fint sandpapir. Begynd med et lidt grovere papir -f.eks. korn 500 og afslut med korn 1200. Poler derefter den behandlede overflade med Westbergs Clean Shine badekarpolish for at genskabe glansen.
- Badekar med bunsystem som tilvalg skal tørblæses efter anvendelse for at undgå lugtgener og at dyserne kalker til. For at blæse systemet tørt, startes kompressoren, når karret er tømt for vand. Lad den køre i 2-5 minutter. I pneumatiske systemer (Comfort 2.0) slukker du selv kompressoren efter tørblæsning. I et elektronisk system (Executive 2.0) slukker kompressoren automatisk efter 5 min.
- Anvendes det samme badevand af flere omgange, anbefaler vi at anvende Westbergs Clean Cure desinfektionstabletter, som opløses inden for få sekunder. Vandet er derefter klart til brug.

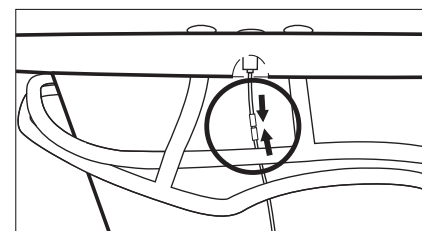


fejlsøgning

Skulle du mod forventning få problemer med dit spabad, finder du her en række tip hvorledes du nemt kontrollerer dit kar, inden du kontakter vores serviceafdeling.

Problem: **Karret starter ikke**

Løsning: 1. Kontroller at der er tilsluttet strøm til karret
2. Kontrollér, at kontakten på ledningen mellem startknappen og pumpe/kompressor ikke er løsnet/faldet fra hinanden.



Problem: **Bundventilet slutter ikke tæt**

Løsning: Kontroller at justeringsskruen er indstillet i den rette højde (se "test og finjustering" s. 13)

Problem: **Vandvarmeren fungerer ikke**

Løsning: Kontroller at overophedningssikringen ikke er udløst (se "vandvarmere" s. 24).

Problem: **Belysningen virker ikke**

Løsning: Kontroller at der tilsluttet strøm til karret.

Problem: **Ikke alle bunddyser leverer bobler**

Løsning: Kontroller at bagventilkuglen ikke har sat sig fast som følge af kalk:

1. Skru dækslet af dysen
2. Løsn forsigtigt kuglen, som ligger nederst i dysen med en skruetrækker

el.lign.

3. Skru dysedækslet på igen.

Problem: **Pumpen kører, men der er meget lavt eller slet intet tryk på mundstykkerne:**

Løsning: Kontroller at karrets indsugningsrist ikke er blokeret. Indsugningsristen er placeret i afløbet. Kar i serien Pacific har en ekstra indsugningsrist placeret på en af karrets sider. (se afsnittet "indsugningsrist og sikkerhedsventil" side 19).

Problem: **Der er lækage ved en tilslutning til karrets pumpe**

Løsning: Spænd tilslutningsslangen til pumpen (se "udpakning og justering" side 6).

service

Hvis du efter at have fulgt ovennævnte fejlsøgning fortsat har problemer med dit spabad, bedes du kontakte din forhandler eller Westerbergs. Vores servicemontør vil så kontakte dig for at afhjælpe problemet.

produktbevis



Dit spabadekar er fremstillet specielt til dig og har derfor sit helt unikke

produktionsnummer _____

Angiv altid dette produktionsnummer i forbindelse med spørgsmål til dit kar. Derved sikrer vi, at du får de rette svar og den hjælp, du behøver.

Med et kar fra Westerbergs kan du føle dig sikker - også hvis der mod forventning skulle opstå problemer. Vi følger naturligvis de retningslinjer, som Forbrugerrådet foreskriver, og ved evt. tvivlsspørgsmål følger vi altid Forbrugerklagenævnets afgørelser.

Vi forpligter os til at afhjælpe materiale- og fabrikationsfejl inden for 2 år efter købet under forudsætning af at alle installations- og vedligeholdelsesinstruktioner er overholdt. I tilfælde af fejl, skal fejlen anmeldes "uden unødigt ophold" fra det øjeblik, du konstaterer eller burde have bemærket fejlen.

Vores kar er kun fremstillet til indendørs brug i det private hjem og reklamationsretten dækker ikke ved anden anvendelse.

værd at vide ved reklamation

Hvis du skulle få problemer med dit spabad, og er du ikke i stand til selv at fejlsøge eller udbedre problemet vha. instruktionerne i fejlsøgningskemaet, skal du kontakte din forhandler eller Westerbergs.

Ved service skal karret være tilgængeligt for servicemontøren. Det påhviler karrets ejer, at sørge for at karret er tilgængeligt for servicemontøren. Såfremt fliser eller andet materiel skal fjernes/demonteres ved service, er det køberens ansvar at de- og genmontere. Evt. arbejdstid for servicemontøren til at gøre karret tilgængeligt er ikke omfattet af reklamationsretten og debiteres iht. gældende takster. Reparatur skøn over tid er at gøre tilgængelig karret.

Kontroller altid samtlige funktioner umiddelbart efter installationen, således at evt. fejl og mangler omgående konstateres.

VIGTIGT!

Reklamationsretten er kun gældende ved samtidig fremvisning af købskvittering samt kontaktoplysninger på den installatør, som har installeret karret og kun i det land, hvor karret er købt.

Husk altid at angive produktionsnummeret på dit kar, når du retter henvendelse til din forhandler eller Westerbergs.

Testet af: _____

Pakket af: _____

Installeret af: _____ Tlf: _____

Westerbergs Badrum Svarvaregatan 5, Box 525, SE-301 80 Halmstad SVERIGE

Phone: SE +46 (35) 15 45 50 NO +47 69 35 15 40 FI +358 02 07 43 50 00