



spabad

westerbergs norden 160 I duo

Dette kar er takket være sin mirakuløse størrelse og facon nem at få plads til, men har samtidig god plads til to og med massage til begge.

1570x1150 mm, minimumhøjde: 670 mm.
Kardybde 500 mm, badedybde 430 mm.
Vandmængde 336 liter (til overløbet)

badekar + front + ocean batteri

200 823 20-30

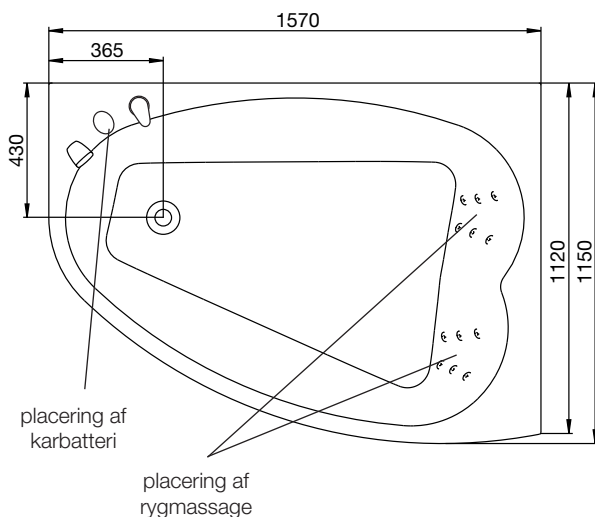
system Superior Soft

200 823 23-00

værd at vide

Karret er fremstillet i glasfiberarmeret sanitetsakryl med polyester af højeste kvalitet, som tilfører karret en lang række positive egenskaber: Det holder godt på varmen og den blanke, slidstærke overflade forebygger mikroorganismer.

ydermål





spabad

westerbergs norden 160 I duo

materiale

Karret er fremstillet af glasfiberarmeret sanitetsakryl med polyester af højeste kvalitet, hvilket tilfører karret en lang række positive egenskaber. Det holder godt på varmen og den blanke og slidstærke overflade forebygger mikroorganismer.

Sanitetsakrylet er meget holdbart og nemt at rengøre. Hvis karret mister glansen, kan det nemt poleres og siden vokses med almindeligt bil- eller båd voks. Ridser og småskader kan nemt slibes væk, eftersom akrylet er gennemfarvet.

Karret har forstærket bundplade og galvaniseret stålstativ, som ikke angribes af rust. Justerbare fødder gør det let at tilpasse karret på langt de fleste gulve. Karret leveres med komplet afløbssæt.

frontpanel

front indgår i pakken.

karbatterier

Ocean karbatteri indgår i pakken. Karbatteriet kan kun placeres i karrets fodende.

vandvarmer

1,5 kW vandvarmer indgår i Superior Soft.

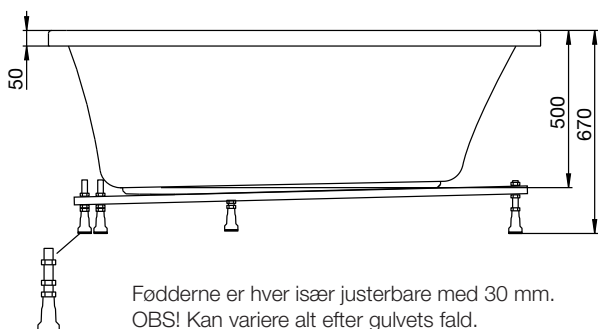
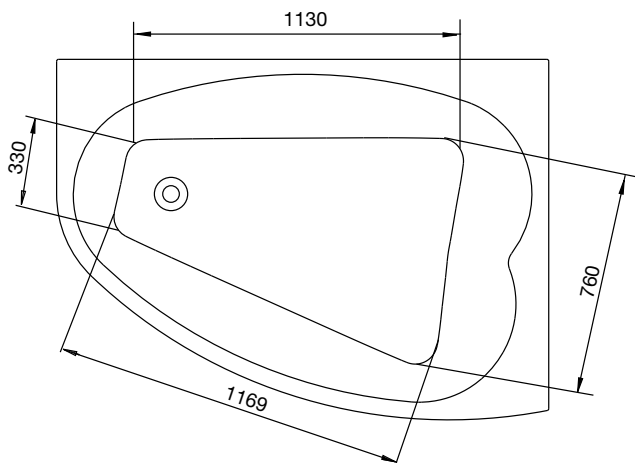
vigtigt!

Indbygning skal ske med karret tilstede, idet målafvigelser kan forekomme. Westerbergs påtager sig ikke ansvaret for problemer, som måtte opstå som følge af indbygningsarbejde udført før karrets levering.

Ret til ændringer i specifikationen forbeholdes.

2019-03-29

indvendige mål og højdemål



Fødderne er hver især justerbare med 30 mm.
OBS! Kan variere alt efter gulvets fald.

placering af støtteben

For at undgå karambolage mellem støtteben og gulvafløb bør du studere støttebenenes og afløbets placering. Bemærk venligst at føddernes placering kan afvige med ± 50 mm i forhold til skitsen.

