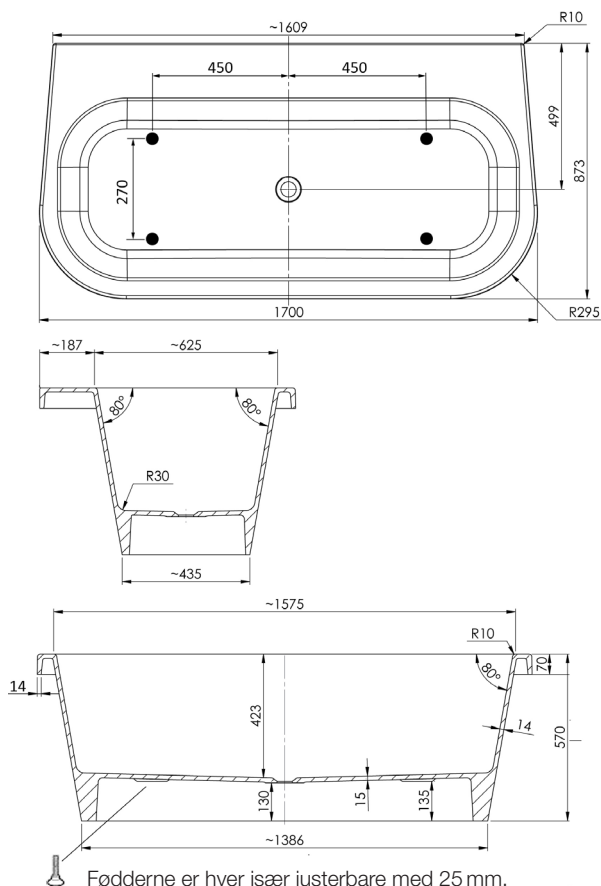




ydermål og placering af støtteben



badekar

westerbergs strand

Mål: 1700x873 mm, minimumhøjde: 570 mm
Volumen 310 liter, kardybde 423 mm.

Art.nr. 200 804 90

værd at vide

Westerbergs ellipse er fremstillet støbemarmor - et slidstærkt materiale, som holder godt på varmen og er nemt at rengøre. Ridser fjernes nemt ved at slibe og polere karret. Vigtigt! Karret må ikke komme i kontakt med kaustisk soda samt syre- og ammoniakholdige rengøringsmidler. Karret leveres med komplet afløbssæt i krom.

Ret til ændringer i specifikationen forbeholdes
2015-08-27